

**Comando piletta ad eccentrico con manopola con manopola - Platinato  
spazzolato**

ELIO

10 712 970

- comando piletta per una vasca
- compreso adattatore per tirante Bowden

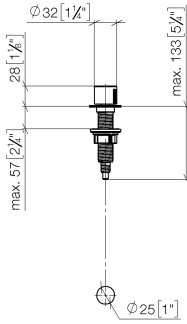
Compatibile con ELIO, ENO, MEM, META SQUARE,  
SYNC e TARA ULTRA



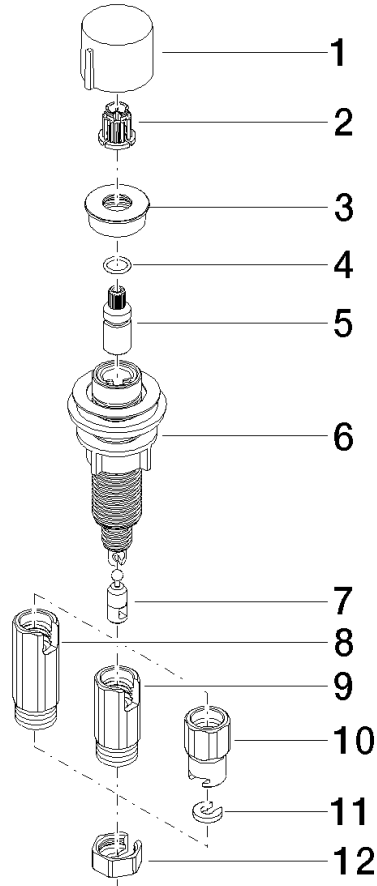
Compatibile con: ELIO, MEM, ENO, SYNC,  
TARA ULTRA, META SQUARE

	Platinato spazzolato	10 712 970-06
	Cromato	10 712 970-00
	Platinato	10 712 970-08
	Ottone (Oro 23k)	10 712 970-09
	Dark Chrome	10 712 970-19
	Ottone spazzolato (Oro 23k)	10 712 970-28
	Nero opaco	10 712 970-33
	Champagne spazzolato (Oro 22k)	10 712 970-46
	Champagne (Oro 22k)	10 712 970-47
	Cromo spazzolato	10 712 970-93
	Dark Platinato spazzolato	10 712 970-99

10 712 970  
mm [inches]



10 712 970  
Parts for other  
finishes can be found  
here: Cromato



**Elenco delle parti di ricambio**

N.	Codice articolo	Denominazione	Quantità necessaria	Tempo di produzione
1	09 20 97 030-06	manopola	1	10
2	90 12 12 002 00 90	bussola a scatto	1	2
3	09 27 87 011-06	rosetta	1	10
4	09 14 10 042 90	guarnizione	1	2
5	09 29 06 087-06	asta filettata	1	-
Il pezzo di ricambio non può più essere ordinato, si prega di ordinare l'articolo sostitutivo				
6	04 30 01 029 00 90	adattatore	1	2
7	09 24 03 175 90	adattatore	1	2
8	09 11 10 073-07	attacco	1	30
9	09 11 10 074-07	attacco	1	30
10	09 11 10 079-07	attacco	1	30
11	09 30 11 087 90	rondella	1	2
12	09 23 30 024-07	dado	1	30